

Modüler Pişirme Ekipmanları 700XP Gazlı Setüstü Izgara-Krom, Yarım Modul

SIRA # _____

MODEL # _____

ADI # _____

SIS # _____

AIA # _____

**371037 (E7FTGDSC00)**

Endüstriyel Gazlı set üstü ızgara, düz krom pleytli, eğimli tablalı, termostatik kontrol, demonte sırtlık ve spatula, derinlik 730 mm - 400 mm

Özellikler

Sıra No.

Ön, arka ve yan paneller Scotch Brite paslanmaz çeliktir. 1,5 mm kalınlıkta tek parça sacdan basılmış üst tabla da AISI 304'dür. Yarım modül, düz pişirme tablası krom kaplama karbon çeliğindedir. Pişirme pleytinin ısı termostat vasıtasıyla 130°C - 300°C arasında ayarlanabilir. LPG veya doğal gazla çalışır. Kontrol düğmeleri metaldir, özel tasarımları sayesinde kenarlarından su sızdırmaz. Pişirme pleytinin altında pişen yiyeceklerden çıkan yağın toplanacağı yağ çekmecesi. Lazer kesimle oluşturulmuş 90° açılı yan kenarlar yanyana gelen üniteler arasında açıklık bırakmaz, kir toplanmasına imkan vermez. Cihazın arkasındaki servis kanalı montaj işlemini kolaylaştırır, hortum, boru ve kablo gibi bağlantı parçalarını korur. Suya karşı koruma sınıfı IPX4'dür. Alt dolap, köprü suptu veya konsol sistemi üzerine monte edilebilir.

Onay: _____

Ana Özellikler

- Cihazlar önü açık alt dolap, köprü suptu veya konsol sistemi üzerine monte edilir.
- Pişirme tablasının üzerindeki yağ, geniş drenaj deliğinden tablanın altındaki 1 litrelik yağ kollektörüne akar.
- Opsiyonel aksesuar olarak büyük yağ konteynırı setüstü ünitelerini altına, alt dolabın üstüne monte edilir.
- Pişirme pleytinin arka ve yanlarında kaynaklı paslanmaz çelik siperlikler. Siperlikler kolayca sökülüp temizlenebilir.
- Piezo çakmaklı.
- Gazlı cihaz doğal gaz veya LPG ile çalışır; dönüştürme gaz memeleri standart olarak cihazla birlikte temin edilir.
- Suya karşı koruma sınıfı: IPX4.
- Ön tarafta pişirme alanı.
- 100-280°C sıcaklık aralığı.
- Krom yüzey, farklı yiyecek türlerinin tatlarının karışmasını önler.
- En iyi ızgara deneyimi ve kullanım kolaylığı için 12 mm cilalı krom pişirme yüzeyi.
- Alt dolap, köprü suptu veya konsol sistemi üzerine monte edilebilir.

Konstruksiyon

- Pişirme yüzeyi tümüyle düzdür.
- Tüm dış paneller Scotch Brite yüzey işlemeli paslanmaz çeliktendir.
- Tek parça, preslenmiş, 1,5 mm kalınlıkta üst tabla paslanmaz çeliktir.
- Model, üniteler arasında boşluk ve kir birikmesini önlemek için sıfır birleşim sağlayan dik açılı yan kenarlara sahiptir.

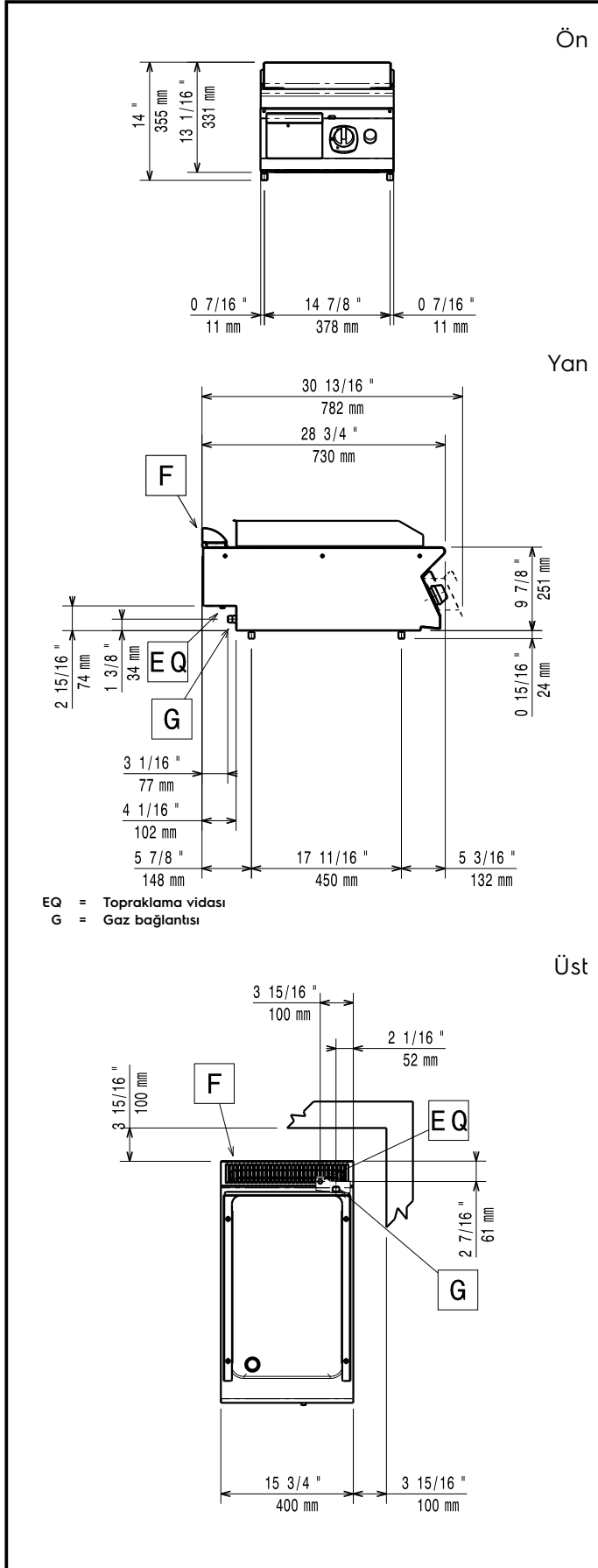
Dahil Aksesuarlar

- 1 Düz ızgara için spatula - PNC 164255 700&900XP

Opsiyonel Aksesuarlar

- Düz ızgara için spatula - PNC 164255 700&900XP
- Birleşme yerleri için kapama kiti - 700&900XP PNC 206086
- Egzost borusu, çap:120 mm - PNC 206126 700&900XP
- Egzost kondenseri uyum çemberi, çap:120 mm - PNC 206127 700&900XP
- Köprü tipi montaj suptu - PNC 206137 800 mm - 700&900XP
- Köprü tipi montaj suptu - PNC 206138 1000 mm - 700&900XP

- Köprü tipi montaj suportu - 1200 mm - 700&900XP PNC 206139
- Köprü tipi montaj suportu - 1400 mm - 700&900XP PNC 206140
- Köprü tipi montaj suportu - 1600 mm - 700&900XP PNC 206141
- Köprü tipi montaj suportu - 400 mm - 700&900XP PNC 206154
- Baca tipi sırt 400 mm - 700&900XP PNC 206303
- Yan korkuluk, sağ ve sol yanlar için - 700 Line PNC 206307
- Arka korkuluk 800mm- Marin PNC 206308
- Duman kondenseri, ½ modul için, Çap:120 mm - 700XP PNC 206310
- Set üstü ızgara için yağ kollektörü kiti (kılavuz rayları ve drenaj borusu dahil) - 700&900XP PNC 206346
- Egzost bacası için ince delikli baca ağızı, 400mm-700&900XP PNC 206400
- Izgaralar için kapak PNC 206455
- - NOT TRANSLATED - PNC 206466
- Ön korkuluk - 400 mm - 700&900XP PNC 216046
- Ön korkuluk - 800 mm - 700&900XP PNC 216047
- Ön korkuluk - 1200 mm - 700&900XP PNC 216049
- Ön korkuluk - 1600 mm - 700&900XP PNC 216050
- Geniş korkuluk (tabak rafı) 400 mm - 700&900XP PNC 216185
- Geniş korkuluk (tabak rafı) 800 mm - 700&900XP PNC 216186
- 2 yan kapama paneli H=250, d=700 - 700XP PNC 216277
- Gazlı cihazlar için regülatör - 700&900XP PNC 927225

**Gaz:**

Gaz Gücü:	7 kW
Standart gaz dağıtım:	Doğal Gaz
Gaz Tipi Seçeneği:	LPG
Gaz Girişi:	1/2"

Temel bilgiler:

Bu cihaz ısıya duyarlı bir başka cihaz veya mobilyanın yakınına yerleştirilirse 150 mm'lik bir açıklık bırakılması veya ısı izolasyonu sağlanması gereklidir.

MIN. çalışma sıcaklığı:	100 °C
MAX. çalışma sıcaklığı:	280 °C
Dış boyutlar, Genişlik:	400 mm
Dış boyutlar, Derinlik:	730 mm
Dış boyutlar, Yükseklik:	250 mm
Net ağırlık:	40 kg
Ambalajlı ağırlık:	44 kg
Ambalaj yüksekliği:	530 mm
Ambalaj genişliği:	460 mm
Ambalaj derinliği:	820 mm
Ambalajlı hacim:	0.2 m ³
Sertifika grubu:	N7RG
Pişirme yüzeyi genişliği:	330 mm
Pişirme yüzeyi derinliği:	540 mm